



Mischbatterie Omega Satiniert

Mischbatterien

Code: 8497 100



EINZELHEITEN

Textur Satinato

Material Messing

Drehwinkel 360°

Sockel ø50 mm

Patrone Mit Keramikscheiben

Mischbatteriebohrungen ø35 mm

Rückwärtiger Platzbedarf 35 mm

Max. Arbeitsplattendicke 40 mm

Mischbatterie-Typ Mischbatterie mit schwenkbarem Auslauf

MERKMALE

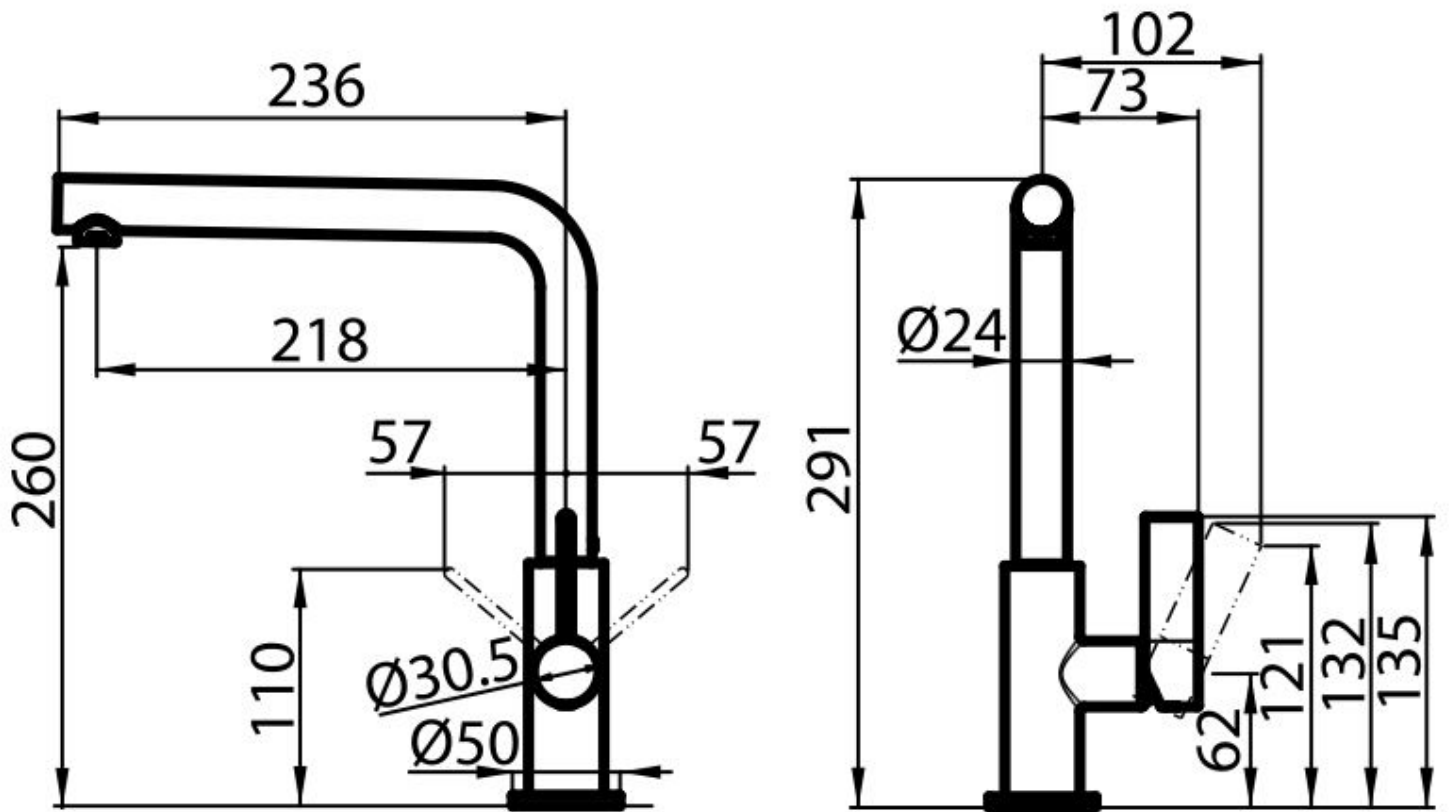
DREHUNG DES AUSLAUFS

Alle Mischbatterien sind mit einem großen Drehwinkel ausgestattet. Einige Modelle ermöglichen eine volle 360°-Drehung.

VERSTÄRKUNGSPLATTE

Alle Foster-Mischbatterien werden mit einer Verstärkungsplatte geliefert, die für perfekte Stabilität auf jeder Spüle sorgt.

TECHNISCHE DATEN



PAARUNGEN



Spender Evo Satiniert

8520 100